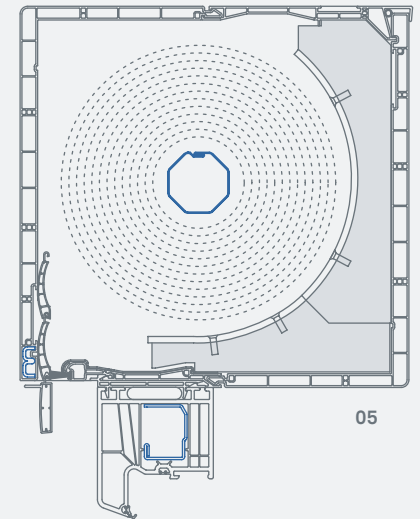
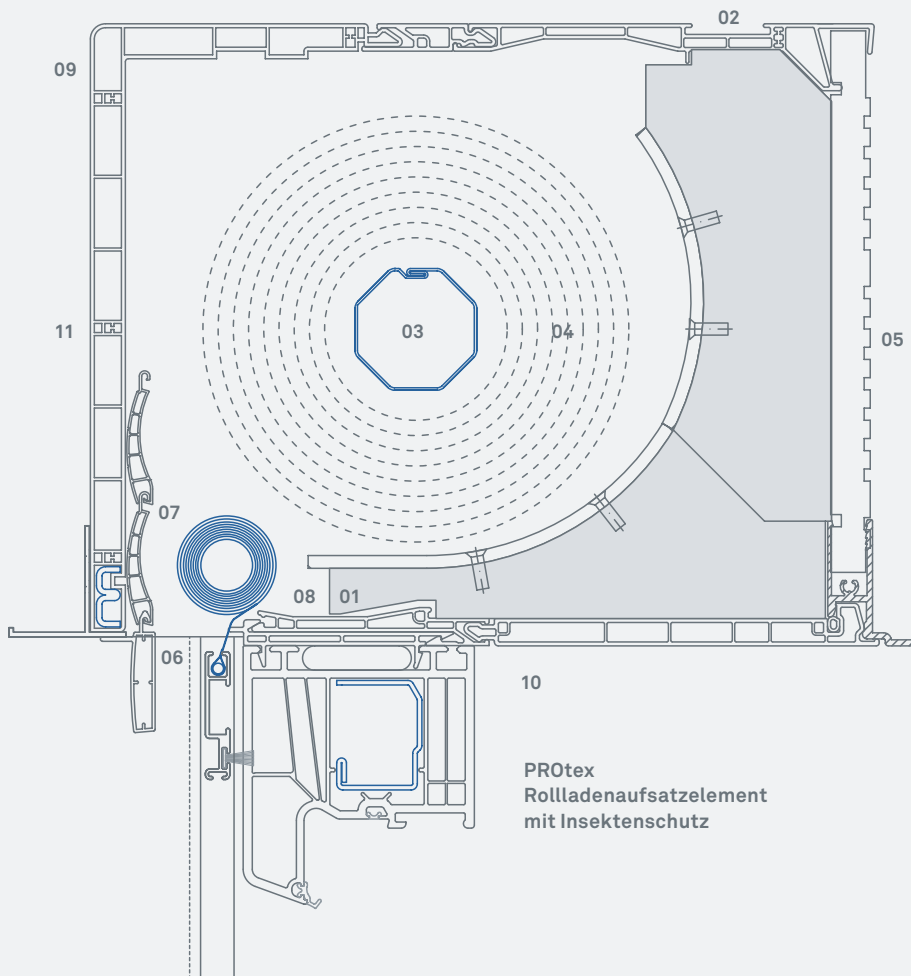


PROtex Rollladensystem



Das Rollladensystem PROtex ist eine vorteilhafte Verbindung von Flexibilität und Praxis-tauglichkeit. Es bietet eine einfache und schnelle Montage des Kastens auf dem Rahmen durch einen klipsbaren Adapter. Der Insektenschutz ist von außen nicht sichtbar und lässt sich bei Bedarf auch nachträglich integrieren.

PROtex Rollladensystem



- 01 Einzigartiges Adaptersystem:** Schnelle Befestigung auf allen gängigen Fenstersystemen
- 02 Integrierte Nut:** Besonders stabile Befestigung durch Aufnahme von Mauerankern
- 03 Kugellager-Aufnahme im Kopfstück:** Variable, einfache Befestigung der wichtigsten Antriebsarten (inkl. E-Motoren) direkt an der Außenwand
- 04 Stahlmittellager:** Besonders stabile Befestigung im Sturzbereich (nur Größe 5, andere mit Kunststoffmittellager)
- 05 Revisionsdeckel:** Schraubenlose Befestigung

- 06 Große Bürstendichtung am Auslassschlitz:** Beste Wärmedämmung und Luftdichtigkeit
- 07 Insektenschutz auch zum nachträglichen Einbau**
- 08 Insektenschutz-Abdeckung:** Befestigt am Kopfstück / Mittellager für höchste Funktionssicherheit der Gaze
- 09 Große, L-förmige Kastenprofile:** Höchste Kastenstabilität
- + PROtex verbindet beste Funktionalität mit hervorragenden Wärmedämmwerten:**
 $U_{s0} \leq 0,85 \text{ W/m}^2\text{K}$ und Temp.-faktor $f_{Rsi} \geq 0,70$

- 10 Montage:** Variabel unter Putz oder als Aufsatzkasten
- 11 Ausführungsvielfalt:** Große Auswahl an Dekoren und Farben / erhältlich in Uni- und Holzdekoren, mit Perlstruktur und im Metalliclook
- + Mit 7 unterschiedlichen Größen bietet Ihnen PROtex höchste Flexibilität für alle Fenstergrößen**

DAS RECYCLING-KONZEPT / INOUTIC IST GRÜNDUNGSMITGLIED DER INITIATIVE »REWINDO«, IN DER SICH DIE FÜHRENDE DEUTSCHEN KUNSTSTOFFPROFILPRODUZENTEN ZUSAMMENGESCHLOSSEN HABEN, UM KUNSTSTOFF-FENSTERRECYCLING ZU FÖRDERN.

IHR FENSTER-FACHBETRIEB